

SD3C405DB-GNY-A-PV

PTZ IP-видеокамера



WizSense

Линейка WizSense, разработанная Dahua Technology, включает в себя продукты и решения, в которых реализован искусственный интеллект на отдельном процессоре с алгоритмами глубокого обучения. WizSense делает акцент на распознавании таких классов объектов, как люди и транспорт, позволяя быстро реагировать именно на них. Благодаря передовым технологиям Dahua эта линейка предлагает интеллектуальные и вместе с тем простые и универсальные продукты и решения.

Обзор серии

Благодаря мощному оптическому увеличению и высокоточному поворот-наклонному механизму эта серия видеокамер имеет широкий обзор и передает изображение с высокой детализацией. Она также позволяет записывать яркое цветное видео и информацию о важных событиях благодаря технологии интеллектуальной двойной подсветки, эффективно уменьшая световое загрязнение.

Функции

Широкий динамический диапазон

В видеокамере применяется одна из лучших в отрасли реализаций технологии расширения динамического диапазона, которая позволяет получать реалистичное изображение даже при сильной контрастности наблюдаемой сцены. Функция расширения динамического диапазона WDR эффективно обрабатывает яркие и темные участки изображения, обеспечивая высокое качество видео.

Активное сдерживание с сиреной и подсветкой

IP-видеокамера Dahua, оснащенная функцией активного сдерживания с сиреной и подсветкой, активирует звуковую и световую сигнализацию в случае тревоги и тем самым активно препятствует правонарушению и эффективно его предотвращает.

Интеллектуальная двойная подсветка

Технология интеллектуальной двойной подсветки, разработанная Dahua, использует умный алгоритм для обнаружения объектов. Обычно в темное время суток включена только ИК-подсветка, но, когда в зоне наблюдения появляется объект, включается подсветка видимого света, и видеокамера начинает передавать цветное видео, фиксируя важные события в цвете. Когда объект покидает зону наблюдения, подсветка видимого света гасится и снова включается ИК-подсветка, что эффективно снижает световое загрязнение.

- 4 Мп, КМОП-матрица 1/2.8"
- 5-кратное оптическое увеличение
- Максимальный видеопоток 4 Мп @ 25 к/с
- Встроенная ИК-подсветка, максимальная дальность 50 м
- Встроенная подсветка теплого спектра подсветки, максимальная дальность 30 м
- Встроенный микрофон и громкоговоритель для двусторонней аудиосвязи
- Охрана периметра
- Детектор движения SMD 3.0
- Питание 12 В (DC), PoE
- Класс защиты IP66



Двусторонняя аудиосвязь

Благодаря встроенному высокочувствительному микрофону и мощному громкоговорителю видеокамера позволяет реализовать двустороннюю аудиосвязь через мобильное приложение.

Охрана периметра

Функция автоматически отфильтровывает ложные тревоги, вызванные животными, листвой, бликами и т.п. Для этого используется распознавание типов объектов, которые потенциально представляют интерес для системы видеонаблюдения. Значительно повышается точность тревог.

SMD 3.0

Благодаря алгоритмам глубокого обучения интеллектуальный детектор движения SMD отфильтровывает ложные тревоги, вызванные объектами, которые не представляют интереса. Он быстро распознает такие классы объектов, как люди и транспорт, реагируя на их появление в поле зрения.

Технические характеристики

Камера

Матрица	1/2.8" КМОП, 4 Мп
Эффективные пиксели (ГхВ)	2560x1440
ПЗУ	128 Мбайт
ОЗУ	512 Мбайт
Развертка	Прогрессивная
Электронный затвор	1 с ~ 1/30000 с
Чувствительность	0.005 лк (цвет, F1.6, 30 IRE) 0.0005 лк (ч/б, F1.6, 30 IRE) 0 лк (ИК-подсветка)
Сигнал / шум	≥55 дБ
Дальность подсветки	≤50 м (ИК-подсветка) ≤30 м (подсветка теплого спектра)
Управление подсветкой	Zoom Prio, авто, вручную
Модуль подсветки	2 ИК-диода 2 светодиода

Объектив

Тип	Моторизованный вариофокальный			
Тип крепления	Встроенный			
Фокусное расстояние	2.7 мм ~ 13.5 мм			
Диафрагма	F1.6 ~ F3			
Поле зрения	Горизонталь: 94.9° ~ 30.1° Вертикаль: 51° ~ 17.1° Диагональ: 112.3° ~ 34.6°			
Оптическое увеличение	5x			
Управление диафрагмой	Нет			
Управление фокусировкой	Авто, полуавто, вручную			
Минимальная дистанция фокусировки	1.5 м			
Дистанция О.Н.Р.И. (DORI)	Обнаружение	Наблюдение	Распознавание	Идентификация
	Для фокусного расстояния 13.5 мм			
	270 м	106.6 м	54 м	27 м
*О.Н.Р.И. (обнаружение, наблюдение, распознавание, идентификация) – это стандартизированная система (стандарт EN-62676-4), характеризующая способность человека при просмотре видео различать людей или объекты на наблюдаемой сцене. Значения в этой таблице не характеризуют возможности интеллектуальных функций. Информация о дистанциях работы интеллектуальных функций содержится в руководстве по настройке и вводу в эксплуатацию или в приложении Project Design Tool.				

PTZ

Диапазон поворота и наклона	Поворот: 0° ~ 355° Наклон: -15° ~ 90°
Скорость ручного PTZ-управления	Поворот: 0.1°/с ~ 36°/с Наклон: 0.1°/с ~ 25.8°/с
Скорость перехода по предустановкам	Поворот: 35.7°/с Наклон: 27.1°/с
Предустановки	300
Возврат в последнее положение	Есть (при перезагрузке)
Действия при простое	Предустановка

Профессиональная видеоаналитика

Охрана периметра	Детектор пересечения линии, контроль зоны, контроль ограждений, детектор праздношатания, детектор оставленных предметов, детектор унесенных предметов, детектор быстрого движения, детектор парковки, детектор толпы; классификация на людей и транспорт
Интеллектуальный детектор движения	SMD 3.0

Видео

Сжатие видео	H.265, H.264 (Base, Main, High), MJPEG (на дополнительном потоке)
Оптимизированные кодеки	H.265+, H.264+

Частота кадров	Основной поток: 4М, 3М, 1080р, 960р, 720р @ 1 к/с ~ 25 к/с Дополнительный поток 1: D1, VGA, CIF @ 1 к/с ~ 25 к/с Дополнительный поток 2: 720р @ 1 к/с ~ 25 к/с
Количество потоков	3
Форматы кадра	4М (2560x1440), 3М (2304x1296), 1080р (1920x1080), 960р (1280x960), 720р (1280x720), D1 (704x576), VGA (640x480), CIF (352x288)
Контроль видеопотока	CBR, VBR
Размер видеопотока	H.264: 96 Кбит/с ~ 14848 Кбит/с H.265: 38 Кбит/с ~ 8960 Кбит/с
Режим "день/ночь"	Переключение ИК-фильтра (авто, вручную)
Компенсация фоновой засветки	BLC, HLC
Широкий динамический диапазон	WDR (120 дБ)
Баланс белого	Авто, в помещении, уличный, автоподстройка, вручную, натриевая лампа, естественное освещение, уличное освещение
Усиление сигнала	Авто, вручную
Шумоподавление	2D DNR, 3D DNR
Обнаружение движения	Есть
Зоны интереса (RoI)	Есть
Стабилизация изображения	Электронная
Функция "антитуман"	Электронная
Цифровое увеличение	16x
Поворот изображения	180°

Аудио

Сжатие аудио	G.711a, G.711mu, G.726, MPEG2-Layer2, G.722.1, PCM
--------------	--

Сигнализация

Тревожные события	Движение, закрытие объектива, тревога аудиодетектора, сбой сети, конфликт IP-адресов, изменение статуса SD-карты, заполнение SD-карты
Реакции на события	Снимок, предустановка, запись, аудио, e-mail, сигнальная подсветка
Световая сигнализация	Белая сигнальная подсветка Длительность вспышек: 5 с ~ 30 с Частота вспышек: высокая, средняя, низкая
Звуковая сигнализация	1 встроенная звуковая схема и можно импортировать 10 пользовательских звуковых схем Громкость звука: 0% ~ 100% Повтор: 1 ~ 10

Сеть

Ethernet	RJ-45 (10 Мбит/с, 100 Мбит/с)
Протоколы	ARP, Bonjour, DDNS, DHCP, DNS, FTP, HTTP, HTTPS, ICMP, IGMP, IPv4, IPv6, NFS, NTP, PPPoE, QoS, RTCP, RTMP, RTP, RTSP, SMB, SMTP, SNMP, SSL, TCP/IP, UDP, UPnP, 802.1X
Совместимость	ONVIF (S, G, T), CGI, SDK, P2P
Трансляция потока	Одноадресная, многоадресная
Максимальное число подключений	20 (суммарный поток 64 Мбит/с)
Периферийное хранение	MicroSD (≤512 Гбайт), FTP, SFTP, NAS
Веб-клиенты	Internet Explorer (версия 9 и выше), Google Chrome (версия 41 и выше), FireFox (версия 50 и выше), Safari (версия 10 и выше)
Клиенты	DMSS, DSS Pro
Мобильные клиенты	iOS, Android

Сертификация

Сертификаты	EN 55032, EN 55024, EN 50130-4 (ЭМС ЕС)
-------------	---

Интерфейсы

Аудиовыходы	1 (встроенный микрофон)
Аудиовыходы	1 (встроенный громкоговоритель)

Электропитание

Питание	12 В (DC) ±25%, 1.5 А; PoE (802.3af)
Потребляемая мощность	Базовая: 3 Вт Максимальная (подсветка, PTZ-управление, громкоговоритель): 12 Вт

Условия эксплуатации

Рабочая температура	-30°C ~ +60°C
Рабочая влажность	≤95%
Защита	IP66, грозозащита 2 кВ, защита от перенапряжения, защита от переходного напряжения

Физические параметры

Размеры	142.6 мм × 140 мм × 236.2 мм
Масса	Нетто: 1.1 кг Брутто: 1.7 кг

Информация для заказа

Тип	Артикул	Описание
PTZ IP-видеокамера	DH-SD3C405DB-GNY-A-PV	PTZ IP-видеокамера WizSense с разрешением 4 Мп, 5-кратным оптическим увеличением и интеллектуальной двойной подсветкой
	DC12V/2A	Блок питания
Аксессуары	PFA121	Монтажная коробка
	PFA152-E	Крепление на столб
	PFM900-E	Контрольно-монтажный тестер
	TF-P100	Карта памяти MicroSD

Аксессуары

Опционально



DC12V/2A
Блок питания



PFA121
Монтажная коробка



PFA152-E
Крепление на столб

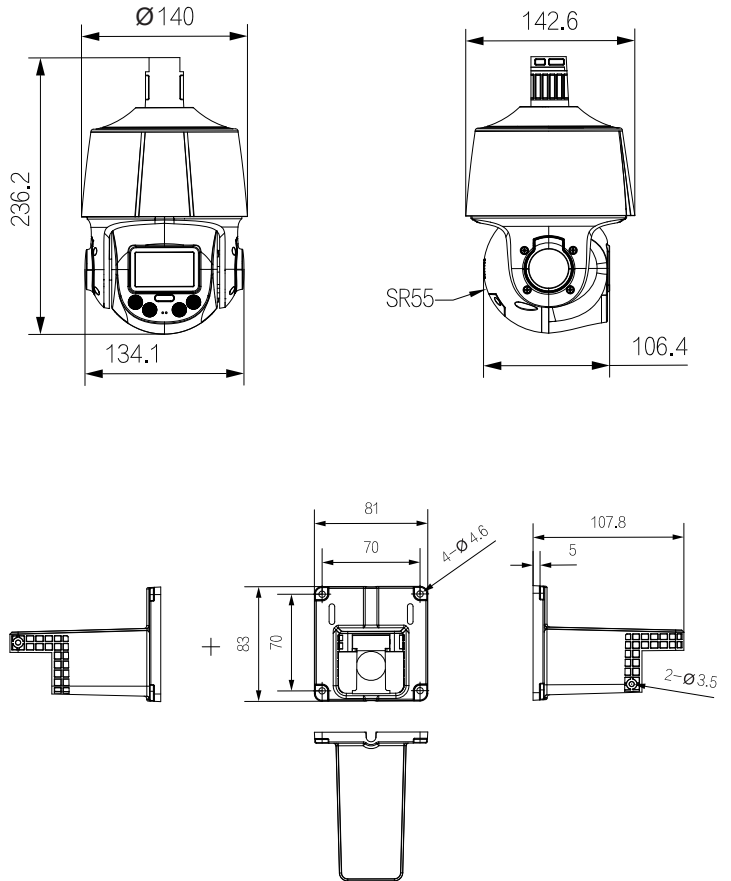


PFM900-E
Контрольно-монтажный тестер



TF-P100
Карта памяти MicroSD

Размеры, мм



Монтаж на стену	Монтаж на потолок	Монтаж на столб
		PFA121 + PFA152-E