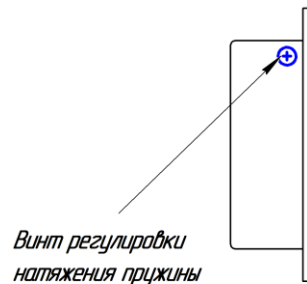


**Рис.3**

4.3. Регулировка натяжения втягивающей пружины осуществляется вращением винта на задней стенке замка (Рис.4). При вращении по часовой стрелке натяжение увеличивается, против часовой стрелки – уменьшается. Диапазон вращения винта около 35 оборотов.



**Рис.4**

## 5. Блокировка от закрывания (опция)

5.1. Для включения блокировки, при утопленном в корпус замка кулачке, повернуть ручку блокировки **против часовой стрелки** до упора. (Рис.3)

5.2. Для выключения блокировки при любом положении кулачка повернуть ручку блокировки **по часовой стрелке** на 90° до упора.

## 6. Техническое обслуживание

6.1. Замки Полис12 не нуждаются в специальном техническом обслуживании и дополнительной смазке.

6.2. Для предотвращения замерзания засовов в зимнее время рекомендуется смазывание засовов и кулачка смазкой WD-40.

## 7. Гарантийные обязательства

7.1. Гарантийный срок – 5 лет.

7.2. При выявлении в течение гарантийного срока неисправностей по вине изготовителя замок подлежит бесплатному ремонту или замене.

7.3. Не подлежит гарантийной замене замок с механическими дефектами и доработками корпуса.

Дата продажи \_\_\_\_\_

Штамп ОТК  
Штамп продавца

# Электромеханический замок ПОЛИС 12

накладной

модель 2018г.

паспорт

### ВНИМАНИЕ!

В конструкцию замка внесены изменения

- регулировка натяжения втягивающей пружины в соответствии с весом двери и усилием доводчика

-автоматический контроль величины зазора между замком и запорной планкой. В случае превышения зазора больше допустимого, замок перестает закрываться, сообщая тем самым о необходимости установки правильной величины зазора.

**ООО НПФ "Витек"**

410033 г. Саратов, пр.50-лет Октября,101

Тел/факс (8452) 43-19-16

e-mail: [vitek@overta.ru](mailto:vitek@overta.ru)

<http://www.sarvitek.ru>

## 1. Назначение

Электромеханический замок ПОЛИС 12 предназначен для надёжного запираения дверей, ворот и калиток с возможностью их дистанционного открывания, в том числе для работы совместно с аудио, видеодомофонами и кодовыми панелями. Улучшенная система автоматического взвода замка обеспечивает уменьшенное и постоянное усилие взвода замка, что позволяет использовать замок совместно с доводчиком двери. Все замки Полис 12 имеют исполнение с **дополнительной ручкой блокировки** замка от закрывания, которая предотвращает закрывание замка при закрывании двери и таким образом обеспечивает, при необходимости, режим свободного прохода в помещение.

## 2. Технические характеристики

1. Напряжение открывания - 12В., 0,8А.
2. Диаметр засовов - 18мм.
3. Ход засовов - 16мм.
4. Габаритные размеры корпуса - 110x92x30мм.
5. Рабочий диапазон температур - -40 - +60 градусов.

## 3. Комплектность

1. Электромеханический замок - 1шт.
2. Запорная планка - 1шт.
3. Накладка - 1шт.
4. Ключи - 5шт.
5. Ось кулачка короткая - 1шт.
6. Паспорт - 1шт.

## 4. Рекомендации по установке

### ВНИМАНИЕ!

Изменена схема переворота кулачка

4.1. Электромеханический замок ПОЛИС 12 может быть установлена на двери, открывающиеся как внутрь, так и наружу. Изменение направления открывания достигается перестановкой следующих деталей: кулачка – 1, осей кулачка – 2,3 (Рис.1).

Перестановка указанных деталей осуществляется в следующей последовательности:

- отвинтите винт крепления цилиндрического механизма и выньте механизм
- отвинтите три винта крепления крышки 5, снимите крышку
- нажав на кулачок, взведите замок, чтобы засовы вышли из корпуса замка
- плоскогубцами с тонкими губками через паз 4 сдвиньте ось кулачка вдоль паза, при этом ось выйдет из отверстий 7 и извлеките ось из корпуса замка
- выньте кулачок, переверните его и вставьте в замок к отверстиям 6
- возьмите из комплекта замка короткую ось кулачка и через паз 4 вставьте в отверстия 6
- установите крышку замка
- установите и закрепите цилиндрический механизм

4.2. Для чёткой работы замка зазор между замком и запорной планкой при закрытой двери должен составлять 3-5мм (Рис.3). Засовы должны свободно входить в отверстия в запорной планке.

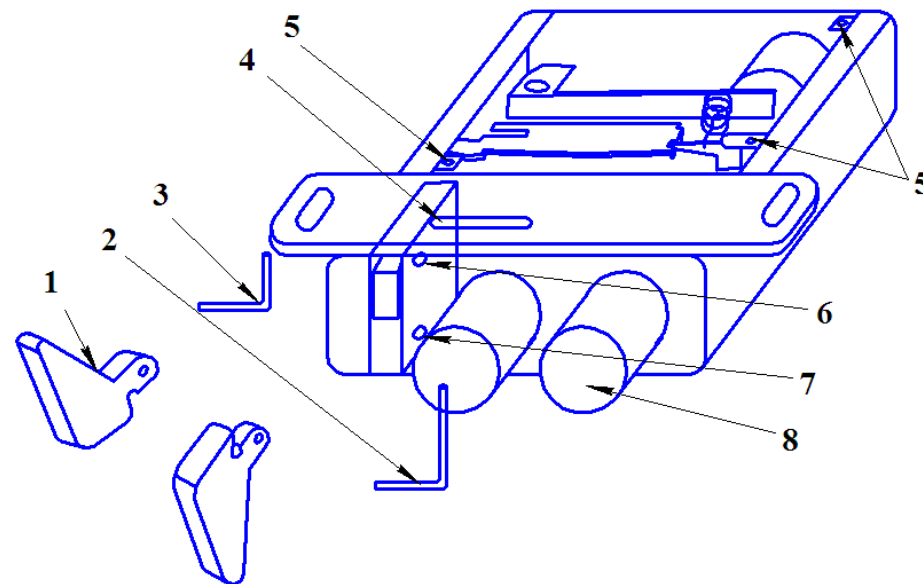


Рис.1

- |  |  |
|--|--|
| 1 – кулачок                              | 5 – отверстие крепления крышки                   |
| 2 – ось кулачка длинная                  | 6 – отверстия для установки оси кулачка короткой |
| 3 – ось кулачка короткая                 | 7 – отверстия для установки оси кулачка длинной  |
| 4 – паз для установки и фиксации кулачка | 8 – засовы                                       |

### ВНИМАНИЕ!

Оси кулачков должны быть вставлены в отверстия 6 или 7 до упора (Рис.2)

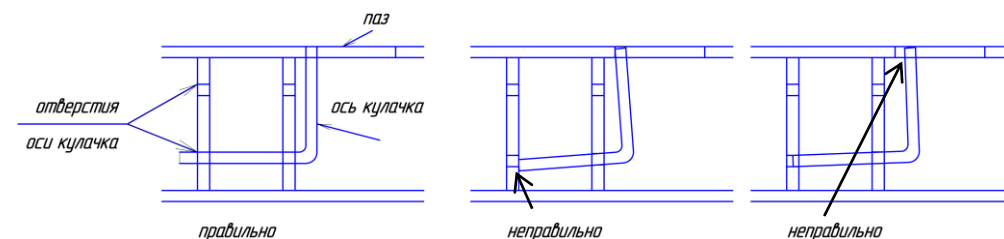


Рис.2

### ВНИМАНИЕ!

Не допускается отворачивать винты на корпусе замка отмеченные красной краской