

# XVR5108C-I3

## 8-канальный гибридный видеореги­стратор




Линейка WizSense, разработанная Dahua Technology, включает в себя продукты и решения, в которых реализован искусственный интеллект на отдельном процессоре с алгоритмами глубокого обучения. WizSense делает акцент на распознавании таких классов объектов, как люди и транспорт, позволяя быстро реагировать именно на них. Благодаря передовым технологиям Dahua эта линейка предлагает интеллектуальные и вместе с тем простые и универсальные продукты и решения.

### Обзор серии

Dahua Technology, лидер в индустрии видеонаблюдения, предлагает новую линейку гибридных видеореги­страторов XVR5000-I3 с поддержкой интеллектуального детектора движения SMD Plus на всех каналах, предлагающую модернизацию системы видеонаблюдения за счет возможностей передового ИИ (количество каналов зависит от модели, более подробная информация о количестве каналов доступна в технических характеристиках конкретной модели). Эта серия специально разрабатывалась, чтобы сократить количество ложных тревог и трудозатраты оператора, обладая множеством достоинств, в том числе высокой точностью классификации объектов на людей и транспорт. Благодаря этому эти гибридные видеореги­страторы способны значительно повысить уровень безопасности как в помещениях, так и в уличных условиях.

### Функции

#### Распознавание лиц

Технология распознавания лиц, разработанная Dahua, извлекает из изображений обнаруженных лиц их характерные признаки и сравнивает с базой лиц для определения личности человека.

\*Распознавание лиц будет активирован только в том случае, если в режиме ИИ выбрано Face.

#### SMD Plus

Интеллектуальный детектор движения SMD Plus умеет эффективно классифицировать такие объекты на наблюдаемой сцене, как люди и автомобили. Детектор отфильтровывает ложные тревоги, вызванные объектами, которые не представляют интереса, что позволяет обеспечить эффективную и точную тревожную сигнализацию.

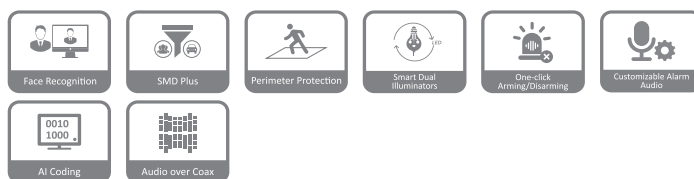
\*SMD Plus будет активирован только в том случае, если в режиме ИИ выбрано SMD или IVS&SMD.

#### Охрана периметра

Функция автоматически отфильтровывает ложные тревоги, вызванные животными, листвой, бликами и т.п. Для этого используется распознавание типов объектов, которые потенциально представляют интерес для системы видеонаблюдения. Значительно повышается точность тревожной сигнализации.

\*Охрана периметра будет активирована только в том случае, если в режиме ИИ выбрано IVS&SMD.

- Двухпоточное сжатие видео H.265+/H.265
- Поддержка видеовходов HDCVI/AHD/TVI/CVBS/IP
- До 12 IP-каналов с разрешением до 6 Мп, максимальный входящий поток 64 Мбит/с
- Охрана периметра на 2 аналоговых каналах
- SMD Plus на 8 аналоговых каналах
- Распознавание лиц на 1 аналоговом канале
- Подключение к датчикам IoT и кассовым аппаратам



#### Интеллектуальная двойная подсветка

Поддержка технологии интеллектуальной двойной подсветки позволяет выбрать соответствующий режим работы устройства, при котором оно будет автоматически переключаться между видимой подсветкой и ИК-подсветкой. Видимая подсветка может включаться при обнаружении объекта детектором движения SMD Plus или функцией охраны периметра, реализованными в видеореги­страторе с ИИ. Это заметно сокращает световое загрязнение в темное время суток. В сочетании с другими режимами, такими как режим ИК-подсветки и режим видимой подсветки, технология интеллектуальной двойной подсветки способна удовлетворить потребности разнообразных сценариев применения.

#### Включение и отключение сигнализации одной кнопкой

Нажатием одной кнопки вы можете включить или отключить тревожные реакции, такие как сообщения, отправка e-mail, воспроизведение аудио и т.п., через мобильное приложение или программную платформу.

#### Настраиваемая тревожная звуковая сигнализация

В линейке TiOS для удобства пользователей можно адаптировать под их потребности звуковую сигнализацию. Благодаря гибкой настройке можно напрямую загружать пользовательские аудиофайлы через мобильное приложение или гибридный видеореги­стратор.

#### ИИ-кодирование

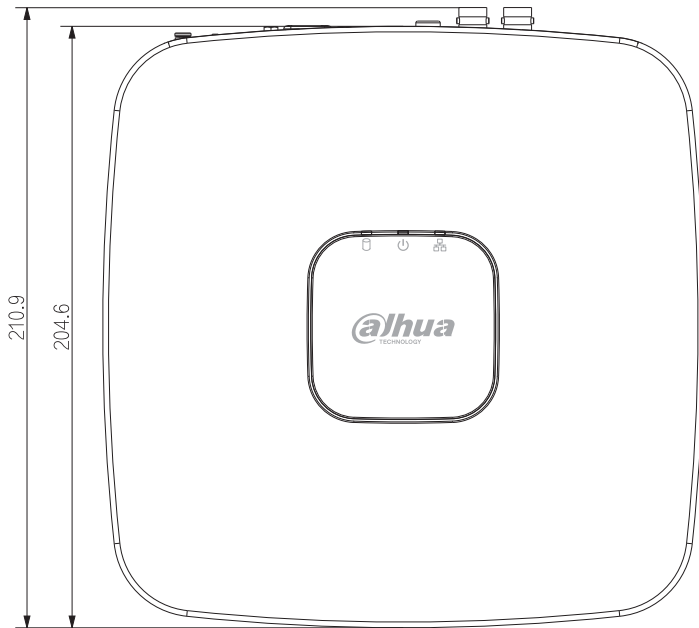
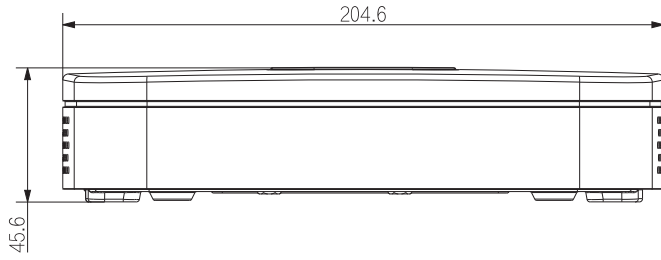
По сравнению с H.265 ИИ-кодирование позволяет сократить до 50% размер видеопотока и видеоархива без проблем совместимости при декодировании, сохраняя высокую детализацию людей и транспорта.

#### Передача аудио по коаксиальному кабелю

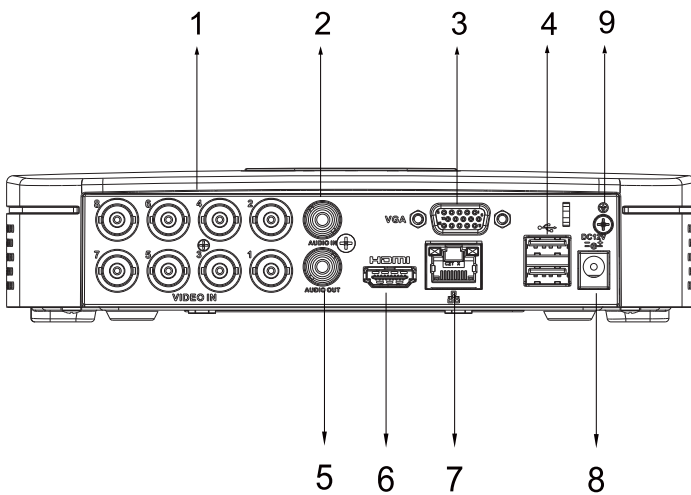
Интегрированный подход к передаче данных позволяет сократить трудозатраты и расходы на прокладку кабелей, делая монтаж более удобным.

Технические характеристики			
<b>Система</b>		Синхронное воспроизведение	1, 4, 9 кн
Процессор	Промышленный встроенный	Резервное копирование	USB, сеть
Операционная система	Встроенная ОС LINUX	Режимы воспроизведения	Моментальное воспроизведение, обычное воспроизведение, воспроизведение событий, воспроизведение по меткам, интеллектуальное воспроизведение (по детектору лиц и по детектору движения)
Интерфейс пользователя	Веб, локальный	<b>Сигнализация</b>	
<b>Охрана периметра</b>		Обычные тревоги	Обнаружение движения, потеря видеосигнала, закрытие объектива
Производительность	Продвинутый режим: 1 канал, 10 правил на каждый канал Стандартный режим: 2 канала, 10 правил на каждый канал	Аварийные тревоги	Отсутствие накопителя, сбой накопителя, отсутствие места на накопителе, сбой сети, конфликт IP-адресов, конфликт MAC-адресов
<b>Обнаружение лиц</b>		Интеллектуальные тревоги	Обнаружение лица, распознавание лица, тревога охраны периметра
Атрибуты лиц	Пол, возрастная группа, очки, выражение, медицинская маска, борода	Реакции на события	Запись, снимок, тревожный выход IP-видеокамеры, событие системы контроля доступа, голосовое сообщение, звуковой сигнал, запись в журнале, PTZ-предустановка, e-mail
Производительность	1 канал (на базе видеорегистратора), до 8 лиц/с	<b>Интерфейсы</b>	
<b>Распознавание лиц</b>		Аудиовходы	1 RCA (внешний) 8 BNC (DAC)
Производительность	1 канал (на базе видеорегистратора)	Аудиовыходы	1 RCA
Управление базами лиц	До 10 баз лиц, до 10000 лиц суммарно	Двухсторонняя аудиосвязь	Есть (совместное использование аудиовхода первого канала)
<b>SMD Plus</b>		Интерфейсы накопителей	1 SATA (объем накопителя до 16 Тбайт)
Производительность	8 каналов (на базе видеорегистратора); вторичная фильтрация людей и транспорта через SMD Plus снижает количество ложных тревог, вызванных листвой, осадками и изменением условий освещенности	USB	2 USB 2.0
<b>Видео и аудио</b>		HDMI	1
Аналоговые каналы	8 BNC (автоматическое определение типа видеосигнала по умолчанию, возможность выбора вручную HDCVI, AHD, TVI и CVBS)	VGA	1
HDCVI	5M, 4M, 1080p, 720p @ 25 к/с; 720p @ 50 к/с	Ethernet	1 RJ-45 (10/100 Мбит/с)
AHD	5M, 4M, 1080p, 720p @ 25 к/с	<b>Физические параметры</b>	
TVI	5M, 4M, 1080p, 720p @ 25 к/с	Питание	12 В (DC), 2 А
CVBS	PAL @ 25 к/с	Потребляемая мощность	≤7 Вт
IP-каналы	4 + 8 максимальный поток 64 Мбит/с (входящий, исходящий, на запись) *Если количество добавленных IP-каналов превысит лимит, интеллектуальные функции (охрана периметра, SMD, обнаружение/распознавание лиц) будут отключены	Масса	Нетто: 0.56 кг Брутто: 1.1 кг
Скорость записи	Основной поток (все каналы): 1 к/с ~ 10 к/с @ 5M-N 1 к/с ~ 15 к/с @ 4M-N, 1080p 1 к/с ~ 25 к/с @ 1080N, 720p, 960N, D1, CIF Дополнительный поток: 1 к/с ~ 15 к/с @ D1, CIF	Размеры	204.6 мм × 210.9 мм × 45.6 мм 364 мм × 261 мм × 96 мм (в упаковке)
Размер видеопотока	32 Кбит/с ~ 6144 Кбит/с (на канал)	Рабочая температура	-10°C ~ +55°C
Оцифровка аудио	8 кГц, 16 бит	Рабочая влажность	0% ~ 90%
Размер аудиопотока	64 Кбит/с (на канал)	Монтаж	Настольный
Видеовыходы	1 HDMI, 1 VGA HDMI: 1920×1080, 1280×1024, 1280×720 VGA: 1920×1080, 1280×1024, 1280×720	Сертификаты	EN 60950-1/IEC 60950-1 (низковольтное оборудование ЕС) EN 61000-3-2, EN 61000-3-3, EN 55032, EN 50130, EN 55024 (ЭМС EC) FCC Part 15 Subpart B (ЭМС FCC)
Экранные раскладки	IP-режим выкл.: 1, 4, 8, 9 кн IP-режим вкл.: 1, 4, 8, 9, 16 кн	<b>Информация для заказа</b>	
Совместимость со сторонними IP-видеокамерами	ONVIF, Panasonic, Sony, Axis, Arecont, Pelco, Canon, Samsung	Тип	Гибридный видеорегистратор
<b>Стандарты сжатия</b>		Артикул	DH-XVR5108C-I3
Сжатие видео	ИИ-кодирование, H.265+, H.265, H.264+, H.264	Описание	8-канальный гибридный видеорегистратор WizSense
Сжатие аудио	G.711a, G.711mu, PCM		
<b>Сеть</b>			
Протоколы	HTTP, HTTPS, TCP/IP, IPv4, RTSP, UDP, SMTP, NTP, DHCP, DNS, DDNS, P2P		
Мобильные клиенты	iOS, Android		
Совместимость	ONVIF 21.12, CGI		
Веб-клиенты	Google Chrome, Internet Explorer 9 или выше, Firefox		
Сетевой режим	Одноадресный		
<b>Запись и воспроизведение</b>			
Режимы записи	Обычный, по детектору движения, по интеллектуальному детектору, по тревоге, по сигналу от кассового аппарата		

**Размеры, мм**



**Задняя панель**



- |   |                |   |                        |
|---|----------------|---|------------------------|
| 1 | Видеовходы BNC | 6 | Видеовыход HDMI        |
| 2 | Аудиовход RCA  | 7 | Сетевой порт           |
| 3 | Видеовыход VGA | 8 | Вход питания 12 В (DC) |
| 4 | Порты USB      | 9 | Контакт заземления     |
| 5 | Аудиовыход RCA |   |                        |